

TELME

MASZyny LODOWE I CUKIERNICZE



DosiGel

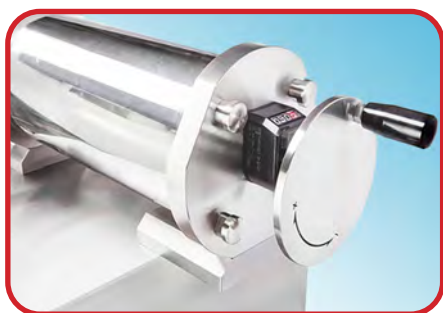
To pneumatyczna, wolumetryczna maszyna dozująca o wyjątkowej precyzji, niezawodna i łatwa w obsłudze, przeznaczona do pakowania produktów płynnych, półgęstych, a nawet bardzo gęstych, zarówno z kawałkami w zawieszynie, jak i bez nich, do dowolnego rodzaju opakowań.

DosiGel działa na sprężone powietrze i nie wymaga zasilania elektrycznego ani zewnętrznych pomp do podawania produktu. Urządzenie posiada 2 tryby pracy:

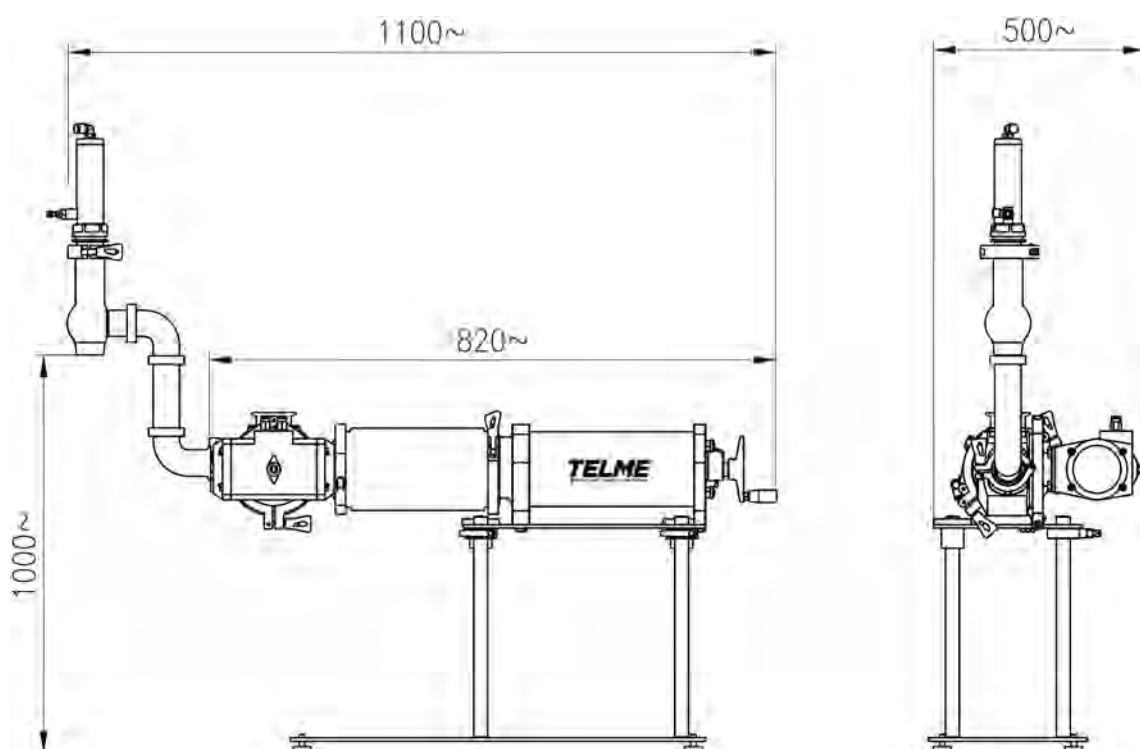
- 1) automatyczny – z automatycznym dozowaniem produktu w regularnych odstępach czasu;
- 2) manualny – dozowanie produktu odbywa się poprzez naciśnięcie pedału sterowanego przez operatora.

The **DosiGel** oferuje:

- wyjątkowa precyzja i powtarzalność dozowania;
- wszechstronność – wszystkie elementy mające kontakt z produktem wykonane są ze stali nierdzewnej AISI 316;
- szeroki zakres regulacji i kontroli, umożliwiające sprawdzanie oraz ingerencję w parametry takie jak ciśnienie, temperatura, prędkość dozowania oraz prędkość zasysania;
- elastyczność i łatwość obsługi – zastosowane materiały oraz odpowiednie certyfikacje sprawiają, że DosiGel jest najbardziej odpowiednim i profesjonalnym rozwiązaniem dla każdej linii pakującej.



Wymiary



Parametry	
Produkcja:	od 50 ml to 1500 ml
Max pobór powietrza (6 bar)	90 L / m
Zasilanie	pneumatyczne
Ciśnienie pracy:	od 4 do 8 bar
Waga:	ok 50 kg ~